



CELEBRATING WARMTH

Wood and multi-fuel stoves |
Holz- und Kohleöfen
2018



designed to be different

DRU wood and multi-fuel stoves | Holz- und Kohleöfen

DRU in the year 1754, DRU now DRU im Jahr 1754, DRU heute	3
Fuel wood/coal and the environment Brennstoff Holz/Kohle und Umwelt	4
Why a DRU stove Warum ein DRU-Ofen	5
Advanced DRU technology Moderne DRU-Technik	6
Benefits of Clean Burning and Multi-Fuel Vorteile von Clean Burning und Multi-Fuel	7

Range | Sortiment

CB-Clean Burning, wood | CB-Clean Burning, Holz

DRU55CB	10-11
DRU64CB	12-13
DRU78CB	14-15

MF-Multi Fuel, wood and coal | MF-Multi Fuel, Holz und Kohle

DRU44MF	8-9
DRU55MF	10-11
DRU64MF	12-13
DRU78MF	14-15

Accessories and technical | Zubehör und Technik

Colours Coloris	16
Accessories Zubehör	17
Dimensions Maße	18
Technical data Technische Daten	19

Symbols | Symbole



Combustion of wood, conventional flue
Holzverbrennung, offene Verbrennung



Combustion of wood and coal, conventional flue
Holz- und Kohleverbrennung, offene Verbrennung



Maximum efficiency
Maximaler Wirkungsgrad



Energy efficiency class (see page 19)
Energieeffizienzklasse (siehe Seite 19)



Subject to changes.

Colours in this brochure may vary. Nothing in this edition may be used without prior written consent from DRU Verwarming B.V. in the Netherlands.

Hinweis

Farbabweichungen sind in dieser Broschüre drucktechnisch möglich. Farbliche und technische Änderungen sowie Irrtümer vorbehalten. Ohne schriftliche Einwilligung von DRU Verwarming B.V. ist jegliche Nutzung der hierin enthaltenen Informationen untersagt.

DRU, successful for over 260 years!

DRU in the year 1754

On 17th May 1754, a sales contract for the building of a new blast furnace was signed between Johan Baptist van den Bergh and a few local entrepreneurs in Ulft, the Netherlands. This project heralded the start of a company that is still going strong some 260 years later. The company is called De Koninklijke Diepenbroek en Reigers of Ulft or, in short; DRU. DRU started out as a blast furnace, producing numerous products from cast iron. DRU pots and pans were and still are today particularly well known. When natural gas was discovered in the Netherlands at the beginning of the 1960's DRU switched to producing gas fireplaces. DRU is now one of the oldest industrial companies in the Netherlands.

DRU now

DRU in the 21st century is a modern company that continues to specialise in producing fireplaces. It is the largest producer of balanced flue gas-fireplaces in Europe and produces also wood stoves and electric fires. In 1999 it relocated from its original home in Ulft to Duiven. The buildings in Ulft, which now form part of our industrial heritage, have now been largely renovated and accommodate the "DRU factory" where culture and business come together. DRU has operations in 3 countries and a dealership network that spans Europe. As an independent company with solid financial & operational foundations DRU has recently been awarded the prestigious designation of 'Hofleverancier' or a Supplier to the Royal Dutch Court.

DRU, seit über 260 Jahren erfolgreich!

DRU anno 1754

Am 17. Mai 1754 wurde in Ulft zwischen Johan Baptist van den Bergh und einigen Unternehmern der Betriebsvertrag für den Bau eines Hochofens unterzeichnet. Dies sollte der Beginn eines Unternehmens sein, das rund 260 Jahre später noch immer besteht. De Koninklijke Diepenbroek en Reigers aus Ulft, kurz: DRU. DRU begann mit einem Hochofen und produzierte zahlreiche Produkte aus Gusseisen. Vor allem die DRU-Töpfe und Pfannen sind berühmt. Als Anfang 1960 in den Niederlanden das Erdgas entdeckt wurde, stieg DRU auf die Produktion von Gasöfen um. DRU ist eines der ältesten Industrieunternehmen der Niederlande.

DRU heute

DRU ist heute, im 21. Jahrhundert, ein modernes Unternehmen, das noch immer auf die Produktion von Öfen spezialisiert ist. DRU ist der größte Produzent von geschlossenen Gasöfen in Europa und produziert auch Holzöfen. Inzwischen ist das Unternehmen von Ulft nach Duiven umgezogen. Die Gebäude in Ulft, Industrieerbe, wurden größtenteils restauriert und beherbergt jetzt die "DRU-Fabrik", wo Kultur und Business aufeinander treffen. DRU hat Standorte in 3 Ländern und ein Händlernetzwerk, das sich über ganz Europa erstreckt. Unsere soliden Produkte und der gute Service sind auch nach 260 Jahren noch immer eine feste Größe. Das Unternehmen ist unabhängig, kerngesund und trägt das Prädikat des Hoflieferanten.



Wood/coal fuel and the environment

Responsible wood burning

When a tree is burned almost the same quantity of CO₂ is released as the tree absorbed through photosynthesis. This means that wood in a wood stove releases almost no extra CO₂ into the atmosphere, thereby creating a closed cycle. Another advantage of wood is that it is a sustainable, ecologically renewable resource that will not run out. Wood is the fuel of the future. Naturally, DRU also supplies multi-fuel stoves in which you can use both wood and coal.

Some tips for climate-neutral heating:

- Choose a DRU wood stove that meets the most stringent environmental standards
- Regularly inspect the flue
- Only burn clean and dry firewood (max. 20% moisture content)
- Ensure that there is sufficient ventilation for effective combustion

Conditions for environmentally friendly heating

For complete combustion it is necessary to harmonise the capacity of a stove to the size of the living space. The correct capacity guarantees complete combustion and is therefore environmentally friendly. The output of a wood stove is also of great importance. Using sustainable materials and sophisticated techniques enable DRU wood stoves to guarantee complete combustion, clean emissions and a high efficiency, up to 80%.



Brennstoff Holz/Kohle und Umwelt

Verantwortungsvolles Heizen mit Holz

Bei der Verbrennung eines Baums wird nahezu dieselbe CO₂-Menge freigesetzt, die dieser Baum mithilfe der Photosynthese aufgenommen hat. Dies bedeutet, dass Holz als Brennstoff in einem Holzofen nahezu kein weiteres CO₂ an die Umwelt abgibt und damit einen geschlossenen Kreislauf gewährleistet. Vorteil von Holz ist außerdem, dass es ein nachhaltiger, ökologischer erneuerbarer Rohstoff ist, der sich nicht erschöpft. Holz ist der Brennstoff der Zukunft. Selbstverständlich liefert DRU auch Multi-Fuel Öfen, in denen Sie sowohl mit Holz als auch Kohle heizen können.

Noch einige Tipps für klimaneutrales Heizen:

- Wählen Sie einen DRU-Holzofen, die den strengen Umweltvorschriften unterliegen
- Kontrollieren Sie regelmäßig Ihren Schornsteinabzug
- Heizen Sie ausschließlich mit sauberem und trockenem Brennholz (max. 20 % Feuchtigkeitsgehalt)
- Achten Sie auf eine ausreichende Luftzufuhr für eine effektive Verbrennung

Bedingungen für umweltfreundliches Heizen

Um eine vollständige Verbrennung zu erreichen, ist es notwendig, dass die Leistung eines Ofens auf die Größe des Wohnraums abgestimmt ist. Die richtige Leistung gewährleistet eine vollständige Verbrennung und ist dementsprechend umweltfreundlich. Daneben ist der Wirkungsgrad eines Holzofens von großer Bedeutung. Durch die Verwendung nachhaltiger Materialien und durchdachter Techniken gewährleisten die DRU-Holzöfen eine vollständige Verbrennung, einen sauberen Ausstoß und einen hohen Wirkungsgrad bis zu 80 %.

Why a DRU stove?

Why buy a stove?

At the end of the day or if you are enjoying spending time with family and friends you look for a place where you can relax. A place where you can chat or read. This place has been by the stove for many centuries!

Why choose a cast iron stove?

- Composed from almost completely recycled material
- Wear-resistant and robust material
- Long-lasting heat from an ideal heat conductor
- Strong and sustainable heat source

What to pay attention to?

Pay attention to the following points when purchasing a wood stove:

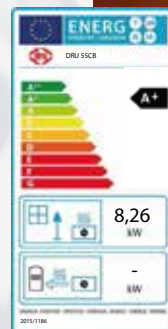
- Capacity and efficiency of the stove
- Is the stove CE approved, according to DIN+
- Complete combustion, therefore environmentally friendly
- Convenient operation and appearance

Why choose DRU?

- Reliable producer with more than 260 years experience
- Everything under one roof, from design and development to finished product
- All DRU stoves are approved in accordance with the most stringent requirements
- Stoves are produced from strong and durable material for optimum performance

Energy label

- All DRU wood stoves with a label
- Label with energy efficiency class
- Class helps to choose the perfect wood stove



Warum ein DRU-Ofen?

Warum kaufen Sie einen Ofen?

Am Ende des Tages oder zum Zusammensein mit Freunden und der Familie, benötigen Sie einen Ort, an dem Sie zur Ruhe kommen können. Einen Ort, wo Sie gemütlich miteinander reden oder lesen können. Seit vielen Jahrhunderten ist dieser Ort der Ofen!

Warum wählen Sie einen Ofen aus Gusseisen?

- Zusammengesetzt aus nahezu komplett recyceltem Material
- Verschleißfestes und solides Material
- Als idealer Wärmeleiter langfristig warm
- Starke und nachhaltige Wärmequelle

Worauf sollten Sie achten?

Bei der Anschaffung eines Holzofens, achten Sie auf die folgenden Punkte:

- Leistung und Wirkungsgrad des Ofens
- Ist der Ofen CE-zertifiziert, nach DIN+
- Vollständige Verbrennung, damit umweltfreundlich
- Bedienungskomfort und Aussehen

Warum entscheiden Sie sich für DRU?

- Zuverlässiger Produzent mit rund 260 Jahren Erfahrung
- Alles unter einem Dach, vom Design und der Entwicklung bis zum Endprodukt
- Alle DRU-Öfen sind nach den allerstrengsten Vorschriften geprüft
- Öfen aus starken und nachhaltigen Materialien für optimale Leistungen

Energieverbrauchskennzeichnung

- Alle DRU Holzöfen mit Verbrauchskennzeichnung
- Verbrauchskennzeichnung mit Energieeffizienzklasse
- Klasse hilft bei der richtigen Wahl für einen Holzofen



DRU technology

DRU cast iron stoves

- Norwegian cast iron: durable and indestructible
- Approved CE according to DIN+
- Primary, secondary and tertiary* combustion
- Airwash system for clean windows

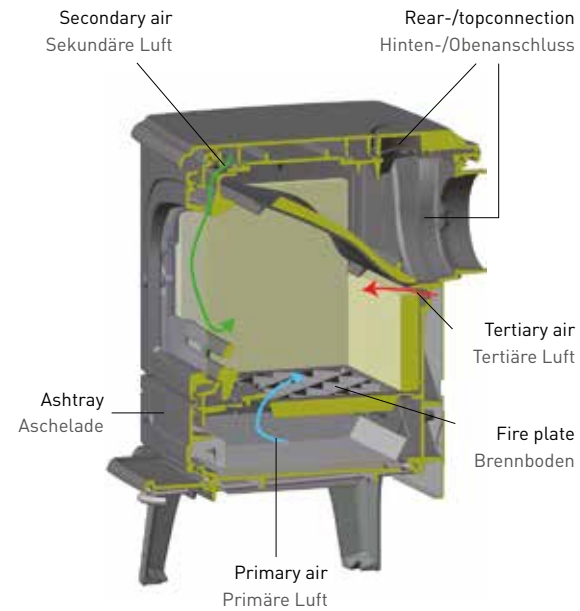
* except DRU44MF

DRU55CB | DRU64CB | DRU78CB



Wood burning stoves | Holzöfen

CB version | CB-Version



Separate door for ashtray
(64CB/MF | 78CB/MF)
Separate Tür für die Aschelade
(64CB/MF | 78CB/MF)



Side door for long logs
(64CB/MF | 78CB/MF)
Seitentür für lange Holzscheite
(64CB/MF | 78CB/MF)

Moderne DRU-Technik

DRU Gusseisen-Öfen

- Norwegisches Gusseisen: nachhaltig und unverwüßlich
- CE-geprüft nach DIN+
- Primäre, sekundäre und tertiäre* Verbrennung
- Airwash-System für saubere Glasflächen

* außer DRU44MF

DRU44MF | DRU55MF | DRU64MF | DRU78MF



Multi-fuel stoves | Multi-fuel Öfen

Benefits Clean Burning (CB) and Multi-Fuel (MF)

Clean Burning (CB)

DRU cast iron wood stoves are equipped with a unique triple burning system.

- (1) The primary air, that is pulled in from beneath the fire plate is only used to start the burning process.
- (2) The secondary air comes in through the back of the stove and is fed through special air inlets in the back and lower chambers at the front of the unit. A portion of this pre-heated air also takes care of the 'air wash' of the glass window as well as another part of the after burning process of the exhaust fumes.
- (3) A third opening at the rear of the stove injects the tertiary air, through small holes in the back of the combustion chamber.

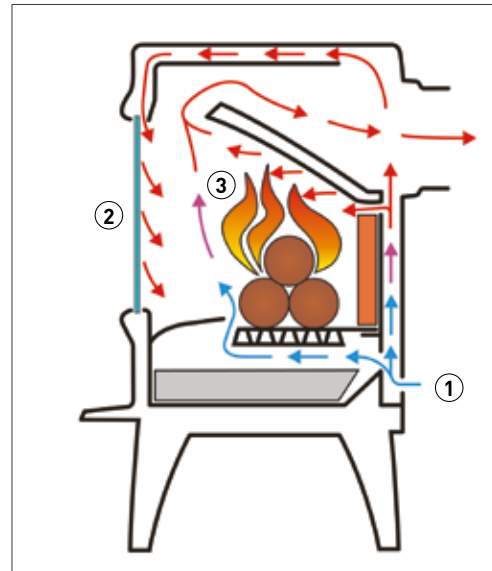
- Almost total combustion of wood, resulting in less wood consumption

Multi-Fuel (MF)

DRU multi fuel stoves are designed to burn wood as well as coal and offer two methods of operation; 'with or without' an optional coal funnel*. This optional funnel* feeds the coal automatically into the burning chamber. It starts gradually, then increases, improving efficiency and comfort. This type of operation allows for many hours of 'continuous' burning, with the process controlled by an adjustable thermostat.

- Combustion controlled by an adjustable thermostat*
- Also suitable as multi-fuel stove (wood, coke and coal) with an optional coal funnel*

* Only for DRU64MF and DRU78MF



Airflow | Luftstrom



Thermostatic control
(64MF | 78MF)
Thermostatische Steuerung
(64MF | 78MF)



Coal funnel
(64MF | 78MF)
Kohletrichter
(64MF | 78MF)

Vorteile von Clean Burning (CB) und Multi-Fuel (MF)

Clean Burning (CB)

CB: Die DRU-Holzöfen aus Gusseisen sind mit einem einzigartigen Verbrennungssystem ausgestattet.

- (1) Die primäre Luft, die unter der Heizplatte zugeführt wird, wird nur zum Initiieren der Verbrennung verwendet.
- (2) Die sekundäre Luft tritt über die Rückseite des Ofens ein und wird über Kanäle in die Rückseite und unter die Oberplatte zur Vorderseite geführt. Ein Teil dieser erwärmten Luft sorgt für den Airwash des Glases und der andere Teil für die Nachverbrennung der Rauchgase.
- (3) Eine dritte Öffnung an der Rückseite des Ofens sorgt für den Eintritt der tertiären Luft.

- Nahezu vollständige Verbrennung des Holzes, wodurch Sie länger mit demselben Holz heizen.

Multi-Fuel (MF)

MF: Die Multi-/Kohleöfen sind für die Verbrennung von Holz und Kohle geeignet. Die Kohleverbrennung geschieht in einer "dünnen Schicht", weil nur die Kohle, die auf dem offenen Rost liegt, verbrennt und automatisch durch neue Kohle ersetzt wird, die aus dem Trichter* hinein gleitet. Dieser Verbrennungstyp ermöglicht es, viele Stunden lang "kontinuierlich" zu heizen.

- Verbrennung mittels thermostatischer Steuerung* zu kontrollieren
- Mit dem optionalem Kohletrichter* auch als Multitrichter geeignet (Holz, Braunkohlebriketts, Kohle)

* Nur für DRU64MF und DRU78MF



DRU44MF **A**

DRU44MF cast iron anthracite | Gusseisen anthrazit



DRU44MF cast iron anthracite | Gusseisen anthrazit

Option | Option:
Minimal height (with extra short legs) | Geringe
Höhe (durch extra kurze FüÙe)

Standard | Standard



cast iron anthracite
Gusseisen anthrazit

Option enamel | Option Emaille



majolica brown
Majolica braun



cream white
Cremeweiß



DRU55CB **A+** / DRU55MF **A**

DRU55CB cast iron anthracite | Gusseisen anthrazit



DRU55MF cast iron anthracite | Gusseisen anthrazit

Standard | Standard

cast iron anthracite
Gusseisen anthrazit

Option enamel | Option Emaille

majolica brown
Majolica brauncream white
Cremeweiß



DRU64CB **A** /DRU64MF **A**

DRU64CB cream white | Cremeweiß



DRU64CB cast iron anthracite | Gusseisen anthrazit

Standard | Standard



cast iron anthracite
Gusseisen anthrazit

Option enamel | Option Emaille



majolica brown
Majolica braun



cream white
Cremeweiß



DRU78CB **A+** / DRU78MF **A+**

DRU78CB cast iron anthracite | Gusseisen anthrazit



DRU78MF cast iron anthracite | Gusseisen anthrazit

Standard | Standard



cast iron anthracite
Gusseisen anthrazit

Option enamel | Option Emaille



majolica brown
Majolica braun




cream white
Cremeweiß

Colours

Colour options

The standard paint colour for DRU cast iron stoves is 'anthracite'. We can also supply these stoves in optional enamelled colours. Enamelled surfaces are of a superior quality and also very easy to clean.

So your stove is not only a source of heat, but also a decorative element in your home.

	1 cast iron anthracite Gusseisen anthrazit
	E6 enamel majolica brown Emaille Majolica braun
	E8 enamel cream white Emaille Cremeweiß

Farben

Ausführungen und Farben

Die gusseisernen Öfen von DRU sind standardmäßig in anthrazit lackierter Ausführung erhältlich. Sie können auch eine luxuriöse Emaille-Ausführung wählen. Eine Emaille-Oberfläche lässt sich einfacher reinigen, wodurch Ihr Ofen viele Jahre lang wie neu aussehen wird.

So ist Ihr Ofen nicht nur eine Heizquelle, sondern auch ein dekoratives Element in Ihrem Zuhause.



Accessories

DRU supplies a great many accessories for the wood and multi-fuel stoves (optional to order).

A set of short legs lowers the height of the stove. This may be necessary in order to place the stove in normal situations. A coal bunker will enable you to use the stove for a long time without requiring any extra attention. The pieces of coal are supplied via the funnel and slide down automatically into the combustion chamber.

Shorter leg option (DRU44MF)

- Reduces height of stove from 625 mm to 555 mm
- Set of 4 legs
- Colour: anthracite or enamel

Coal bunker (DRU64MF | DRU78MF)¹⁾

- Necessary for coal
- Hours of 'continuous' heating

External air kit (DRU64CB/MF / DRU78CB/MF)

- Fresh outdoor air kit, Ø 100 mm
- For well-insulated homes
- Standard on DRU55CB/MF

Flue material in enamel (DRU44/55/64/78 CB/MF)

Available in Ø 125 mm and Ø 150 mm

(colours E6 and E8, see page 16):

- Pipe 110, 250, 500, 750, 1000 mm
- Bend 45°, 90°
- T-piece
- Rosette

Flue gas thermometer, magnetic (DRU44/55/64/78 CB/MF)

- For optimum wood burning
- Less wood consumption
- Increased efficiency

¹⁾ Coal bunker not available in UK



Short legs | Kurze FüÙe



Coal bunker | Kohlespeicher



External air kit |
External Air Kit



Flue material in enamel |
Abgas Materialien in Emaille



Flue gas thermometer, magnetic |
Abgasthermometer, magnetisch

Zubehör

Für die Holz-/Kohleöfen liefert DRU verschiedene Zubehörteile (optional zu bestellen).

Ein Satz kurze FüÙe reduziert die Höhe des Ofens. Das kann notwendig sein, um in bestehenden Situationen einen Ofen platzieren zu können. Ein Kohlespeicher heizt eine lange Zeit, ohne das Sie danach sehen müssen. Die Kohle wird über einen Trichter herangeführt und gleitet automatisch nach unten in die Verbrennungskammer.

Bei geschlossenen Räumen kann ein Außenluftanschluss verwendet werden. Durch diese Vorrichtung ist der Holzofen für fast jeden Wohnraum geeignet.

Satz kurze FüÙe (DRU44MF)

- Ofenhöhe von 625 mm bis 555 mm
- Satz mit 4 FüÙen
- Farbe: anthrazit oder Emaille

Kohlespeicher (DRU64MF | DRU78MF)

- Notwendig für Kohlebrennstoff
- Stundenlanges Dauerheizen

External Air Kit (DRU64CB/MF / DRU78CB/MF)

- Set für den Außenluftanschluss, Ø 100 mm
- Für geschlossene Räume
- Standard auf DRU55CB/MF

Abgas Materialien in Emaille (DRU44/55/64/78 CB/MF)

Verfügbar in Ø 125 mm und Ø 150 mm

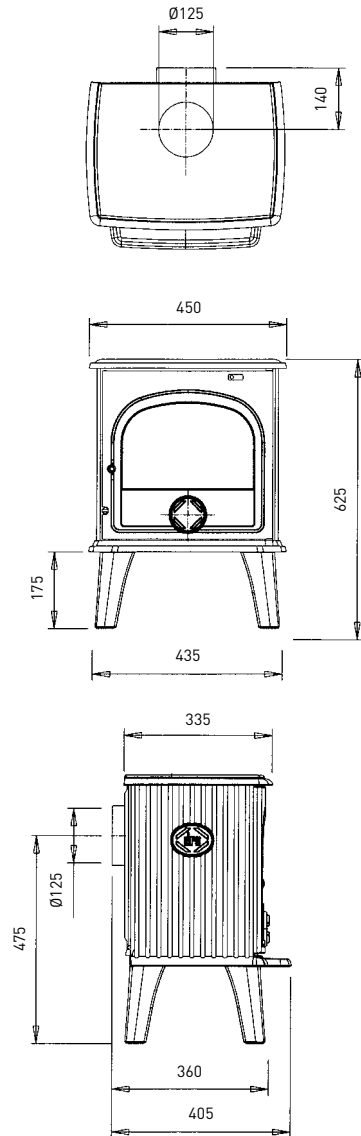
(Farben E6 und E8, siehe Seite 16):

- Rohr 110, 250, 500, 750, 1000 mm
- Bogen 45°, 90°
- T-Stück
- Rosette

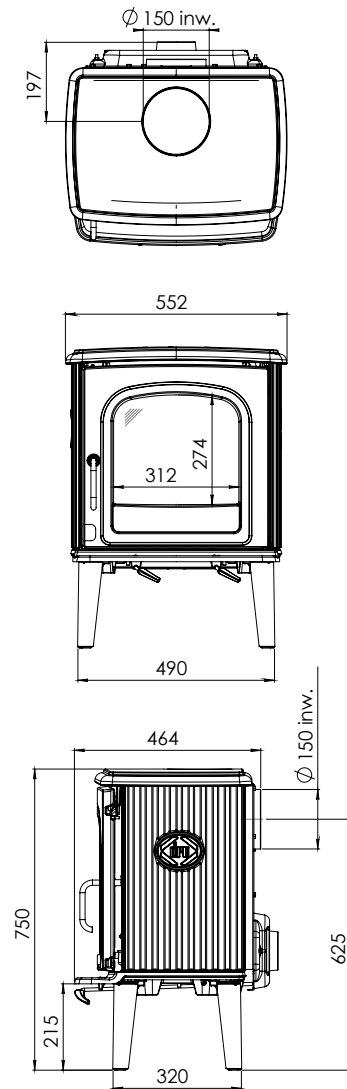
Abgasthermometer, magnetisch (DRU44/55/64/78 CB/MF)

- Für eine besonders effiziente Holzverbrennung
- Weniger Holzverbrauch
- Erhöhte Effizienz

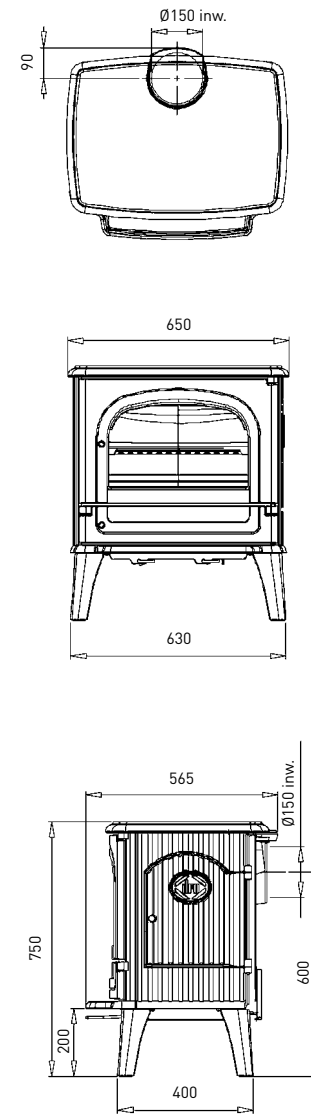
DRU44



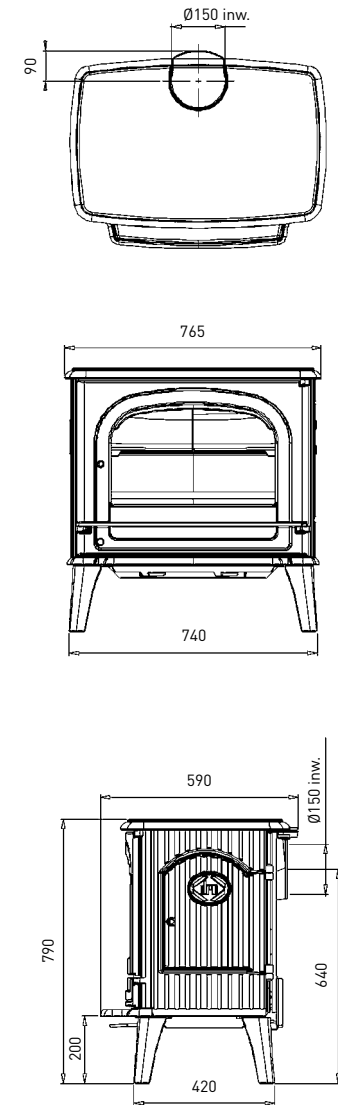
DRU55



DRU64



DRU78



All dimensions in mm, dimensions may vary | Alle mm-Maße können abweichen

	DRU44	DRU55		DRU64		DRU78		
Type	DRU44MF	DRU55CB	DRU55MF	DRU64CB	DRU64MF	DRU78CB	DRU78MF	Type
Combustion	Multi Fuel	Clean Burning	Multi Fuel	Clean Burning	Multi Fuel	Clean Burning	Multi Fuel	Verbrennungsart
Recommended fuel								Empfohlener Brennstoff
wood	+	+	+	+	+	+	+	Holz
brown coal	+	-	+	-	+	-	+	Braunkohlebriketts
coal	+	-	+	-	+	-	+	Kohle
anthracite	+	-	+	-	+	-	+	Anthrazitkohle
multicaliber 12/22, 20/30	+	-	+	-	+	-	+	Multikaliber 12/22, 20/30
Output (rated)	4,9 kW	8,3 kW	7,7 kW	10,0 kW	9,8 kW	11,0 kW	11,3 kW	Nennwärmeleistung
Output	4-7 kW	6-10 kW	6-10 kW	8-12 kW	8-12 kW	9-13 kW	9-13 kW	Leistung
Chimney connection								Schornsteinanschluss
top or rear	+	+	+	+	+	+	+	oben oder hinten
Diameter chimney connection	125 mm ¹⁾	150 mm	150 mm	150 mm	150 mm	150 mm	150 mm	Durchmesser des Schornsteinanschlusses
Maximum length logs	25 cm	25 cm	33 cm	50 cm	33 cm	50 cm	50 cm	Maximale Holzscheitlänge
Net weight	80 kg	120 kg	134 kg	180 kg	190 kg	230 kg	235 kg	Nettogewicht
Gross weight	95 kg	135 kg	149 kg	195 kg	205 kg	245 kg	250 kg	Bruttogewicht
Dimensions (WxDxH)	450x405x625 mm ²⁾	552x486x750 mm	552x486x750 mm	650x565x750 mm	650x565x750 mm	765x590x790 mm	765x590x790 mm	Abmessung (BxTxH)
Dimensions packaging (WxDxH)	660x520x760 mm	570x600x910 mm	570x600x910 mm	750x630x920 mm	750x630x920 mm	850x645x965 mm	850x645x965 mm	Abmessung Verpackung (BxTxH)
Approvals								Zertifizierungen (Berichtnummer)
DIN+	+	+	+	+	+	+	+	DIN+
EN13240	+	+	+	+	+	+	+	EN13240
Efficiency (maximum)	> 78%	> 80%	> 79%	> 75%	> 79%	> 80%	> 80%	Wirkungsgrad (maximal)
Energy efficiency class	A	A ⁺	A	A	A	A ⁺	A ⁺	Energieeffizienzklasse
CO%	< 0,11%	< 0,09%	< 0,08%	< 0,1%	< 0,11%	< 0,09%	< 0,08%	CO%
Colour, standard								Farbe, Standard
cast iron anthracite	+	+	+	+	+	+	+	Gusseisen anthrazit
Colour, option enamel								Farbe, Option Emaille
majolica brown	+	+	+	+	+	+	+	Majolica braun
cream white	+	+	+	+	+	+	+	Cremeweiß

¹⁾ Standard: 125 mm external. Option: 125 mm internal | Standard: 125 mm außen. Optional: 125 mm innen

²⁾ DRU44MF with short legs: height stove 555 mm | DRU44MF mit kurzen Füßen: Ofenhöhe poêle 555 mm



BY APPOINTMENT OF
THE COURT OF THE NETHERLANDS

since
1754

DRU Verwarming B.V.
Postbus 1021 | 6920 BA Duiven
Ratio 8 | 6921 RW Duiven
Nederland
T. +31 (0)26 - 319 5 319
F. +31 (0)26 - 319 5 348
www.dru.nl

Drugasar Ltd.
Deans Road | Swinton
Manchester | M27 0JH
United Kingdom
T. +44 (0)161 - 793 8700
F. +44 (0)161 - 727 8057
www.drufire.co.uk

DRU Belgium
Kontichsesteenweg 69/1
2630 Aartselaar
Belgium
T. +32 (0)3 - 450 7000
F. +32 (0)3 - 450 7009
www.drufire.be

www.drufire.com

Dealer / Händler



○ DRU
The Netherlands
United Kingdom
Belgium

● International partners and showrooms

DRU: Member of the Spartherm-Group